

## 第4回 秩父市新人戦 大会要綱

趣旨	フットベースの発展と子ども達の健全育成を目指し、交流・親睦を深める	
主催	秩父市フットベースボール協会	
協賛	(株)山本組、(株)ウィズ・アペックス	
日時	令和2年2月9日(日)	予備日：16日(日)スケジュールは変更になります
	開 門	8：30
	受 付	9：15～(終わり次第抽選)
	開 会 式	9：40～
	試合開始	10：00～
会場	秩父市 別所グラウンド	予備日：原谷小学校
参加費	1000円	大会当日に集金
参加チーム	6チーム 影森、南小FBB、柳田・阿保、諏訪、大野原、T-Fighters	
選手宣誓	前回優勝チーム T-Fighters	
試合要綱	関東フットベースボールルール(令和元年6月改訂版)9人制 5回又は30分(25分経過後は次の回に入らない)決勝戦のみ5回戦とする 3回終了時15点差、4回終了時10点差でコールドゲームとする 同点の場合 予選：引き分けあり 決勝T：30分以内延長あり 30分経過後は2アウト2・3塁で決着するまで メンバー表には背番号を記入し、氏名をカタカナで記入する 予選 同率で並んだ場合は「 勝敗・ 直接対決・ 総失点少・ 総得点多」の 順で決めるが、それ以降はキャプテンのじゃんけんで決める。	
表彰	優勝：トロフィー&賞状 準優勝・3位：賞状 優秀選手賞(各チーム1名) ホームラン賞(1試合につき1本/主審の判断で記録係に伝える)	
注意事項	グラウンド内は禁煙です ゴミは各チームで責任をもって処理して下さい 後片付け・グラウンド整備等は、全試合終了後又は閉会式準備中に速やかにおこなって下さい 順延の場合のみ6時半頃にメールにて連絡します	
問合せ	事務局長	鳶田英明
	担 当	板倉孝行

## スケジュール

予備日の場合は大幅に変わります。別途連絡します。

開会式	9 : 4 0 ~
第一試合	1 0 : 0 0 ~ 1 0 : 3 0 ( A Bコート )
第二試合	1 0 : 4 0 ~ 1 1 : 1 0 ( " )
第三試合	1 1 : 2 0 ~ 1 2 : 5 0 ( " )
第四試合	1 2 : 0 0 ~ 1 2 : 3 0 ( " )
~ 昼 休 み ~	
準 決 勝	1 3 : 1 0 ~ 1 3 : 4 0 ( " )
第六試合	1 3 : 5 0 ~ 1 4 : 2 0 ( Aコート )
三 決	1 3 : 5 0 ~ 1 4 : 2 0 ( Bコート )
決 勝 戦	1 4 : 2 0 ~ 1 4 : 5 0 ( Aコート )
~ 閉 会 式 ~	

## 審判・記録

予選リーグ：専任2名、空チームから審判2名・記録2名  
A 4・B 4：専任2名、空チームから審判2名・記録2名  
準決勝：専任2名、空チームから審判2名・記録2名  
A 6：審判・記録共に対戦チーム  
三 決：専任審判4名 対戦チーム1名ずつ  
決勝戦：専任審判4名 A 6の2チームより1名ずつ

## 備品等

ボールは各チーム持ち寄り  
本部テント、ベース、スコアボード、賞状：板倉氏  
石灰 在庫  
本部・各コート備品類：鳶田氏？高橋氏？  
当日貼り出す対戦表：青木氏  
MVP 記入用紙、メンバー表：鳶田氏  
得点板：持っているチーム

## コート作り・ライン引き

当日 8 : 5 0 現地集合 各チーム1名

50m のメジャーを持っているチームは持参願います

# 予選リーグ 対戦表

Aコート 若番が一塁側

	①			勝	負	分	失点	得点	順位

予選試合順 第1試合： - 、第2試合： - 、第3試合： -

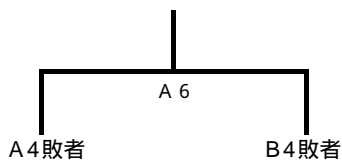
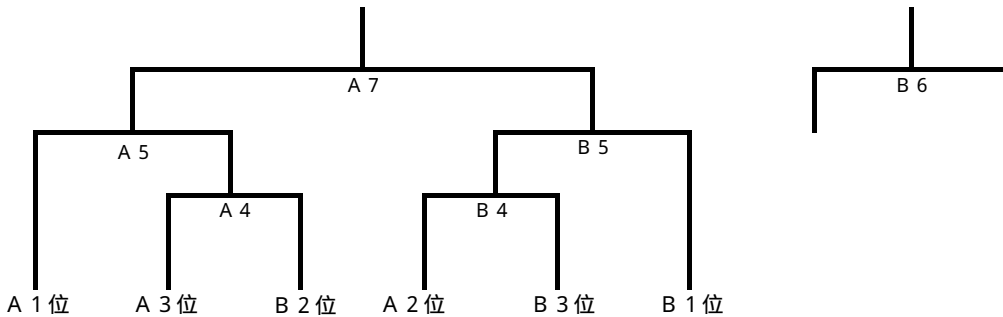
Bコート 若番が一塁側

	①			勝	負	分	失点	得点	順位

予選試合順 第1試合： - 、第2試合： - 、第3試合： -

# 決勝トーナメント

- 第1試合 10:00~
- 第2試合 10:40~
- 第3試合 11:20~
- 第4試合 12:00~
- 昼休み
- 準決勝 13:10~
- 第6試合 13:50~
- 三位決定戦 13:50~
- 決勝戦 14:20~
- 閉会式



## 審判配置一覧

	試合順	コート	審判				記録	その他
午前	A 1・B 1	A・B	専任	専任	空チーム	空チーム	空チーム	空チーム: 審判2名、記録2名
	A 2・B 2		専任	専任	空チーム	空チーム	空チーム	空チーム: 審判2名、記録2名
	A 3・B 3		専任	専任	空チーム	空チーム	空チーム	空チーム: 審判2名、記録2名
	A 4・B 4		専任	専任	空チーム	空チーム	空チーム	空チーム: 審判2名、記録2名
	準決勝(A5・B5)		専任	専任	空チーム	空チーム	空チーム	空チーム: 審判2名、記録2名
午後	A 6	A	対戦チーム	対戦チーム	対戦チーム	対戦チーム	対戦チーム	両チームで相談
	3位決定戦(B6)	B	専任	専任	専任	専任	対戦チーム	記録1名ずつ
	決勝戦(A7)	A	専任	専任	専任	専任	A 6の2チーム	記録1名ずつ