

第5回 秩父市新人戦 大会要綱

趣旨	フットベースの発展と子ども達の健全育成を目指し、交流・親睦を深める
主催	秩父市フットベースボール協会
後援	関東フットベースボール連盟
日時	令和3年4月24日(土) 予備日ナシ 開 門 7 : 4 5 受 付 8 : 1 5 ~ (終 わ り 次 第 抽 選) 開会式 8 : 4 0 ~ 試合開始 9 : 0 0 ~
会場	秩父市 別所グラウンド
参加費	1 5 0 0 円
参加チーム	6 チーム 影森、南小F B B、柳田・阿保、諏訪、大野原、T - F i g h t e r s
試合要綱	関東フットベースボールルール(令和元年6月改訂版)9人制 5回又は30分(25分経過後は次の回に入らない)決勝戦のみ5回戦とする 3回終了時15点差、4回終了時10点差でコールドゲームとする 同点の場合 予選:30分以内延長あり 決勝T:30分以内延長あり 30分経過後は2アウト2・3塁で決着するまで メンバー表には背番号を記入し、氏名をカタカナで記入する 予選 同率で並んだ場合は「 勝敗・ 直接対決・ 総失点少・ 総得点多の 順で決めるが、それ以降は9人のじゃんけんで決める。
表彰	優勝:トロフィー&賞状 準優勝・3位:賞状 優秀選手賞(各チーム1名) ホームラン賞(1試合につき1本/主審の判断で記録係に伝える)
注意事項	グラウンド内は禁煙です ゴミは各チームで責任をもって処理して下さい 後片付け・グラウンド整備等は、全試合終了後速やかにおこなって下さい 中止の場合は6時半頃にメールにて連絡します
問合せ	事務局長 鳶田英明 担 当 板倉孝行

スケジュール	開会式	8 : 4 0 ~
	第一試合	9 : 0 0 ~ 9 : 3 0 (A Bコート)
	第二試合	9 : 4 5 ~ 1 0 : 1 5 (")
	第三試合	1 0 : 3 0 ~ 1 1 : 0 0 (")
	第四試合	1 1 : 1 5 ~ 1 1 : 4 5 (")
	~ 昼 休 み ~	
	準 決 勝	1 2 : 3 0 ~ 1 3 : 0 0 (")
	第六試合	1 3 : 1 5 ~ 1 3 : 4 5 (Aコート)
	三 決	1 3 : 3 0 ~ 1 4 : 0 0 (Bコート)
	決 勝 戦	1 4 : 0 0 ~ 1 4 : 3 0 (Aコート)
	閉会式	準備ができ次第

審判・記録

予選リーグ：専任2名、空チームから審判2名・記録2名
A 4・B 4：専任2名、空チームから審判2名・記録2名
準決勝：専任2名、空チームから審判2名・記録2名
A 6：審判・記録共に対戦チーム
三 決：専任審判2名 決勝進出の2チームより審判と記録
決勝戦：専任審判2名 三決の2チームより審判と記録

備品等

ボールは各チーム持ち寄り
記録用テント：宮原氏
本部テント、ベース、スコアボード、賞状メンバー表、石灰：板倉氏
本部・各コート備品類：鳶田氏、高橋氏
対戦表：青木氏
監督札、ホームランカード、その他：鳶田氏
得点板：持っているチーム

コート作り・ライン引き 当日7：50現地集合 各チーム1名以上
50mのメジャーを持っているチームは持参願います

予選リーグ 対戦表

Aコート 若番が一塁側

				勝	負	分	失点	得点	順位
①									

予選試合順 第1試合： - 、第2試合： - 、第3試合： -

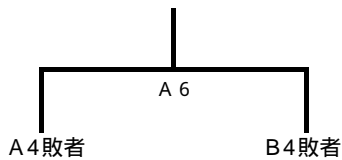
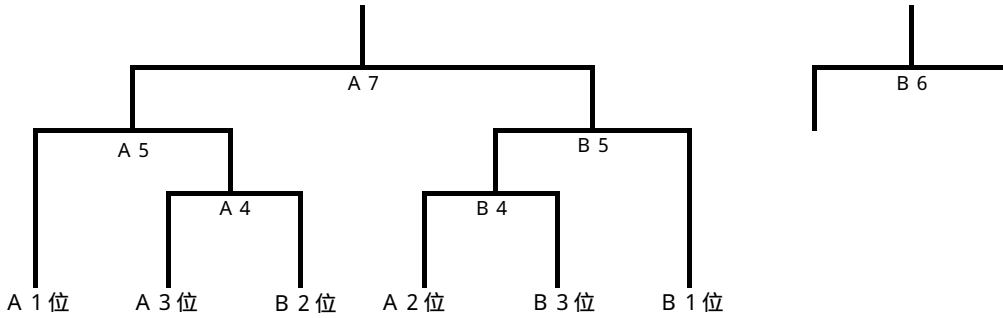
Bコート 若番が一塁側

				勝	負	分	失点	得点	順位
①									

予選試合順 第1試合： - 、第2試合： - 、第3試合： -

決勝トーナメント

- 第1試合 9:00~
- 第2試合 9:45~
- 第3試合 10:30~
- 第4試合 11:15~
- 昼休み
- 準決勝 12:30~
- 第6試合 13:15~
- 三位決定戦 13:30~
- 決勝戦 14:00~



審判配置一覧

	試合順	コート	審判				記録	その他
午前	A 1・B 1	A・B	専任	専任	空チーム	空チーム	空チーム	空チーム: 審判2名、記録2名
	A 2・B 2		専任	専任	空チーム	空チーム	空チーム	空チーム: 審判2名、記録2名
	A 3・B 3		専任	専任	空チーム	空チーム	空チーム	空チーム: 審判2名、記録2名
	A 4・B 4		専任	専任	空チーム	空チーム	空チーム	空チーム: 審判2名、記録2名
午後	準決勝(A5・B5)	A・B	専任	専任	空チーム	空チーム	空チーム	空チーム: 審判2名、記録2名
	A 6	A	対戦チーム	対戦チーム	対戦チーム	対戦チーム	対戦チーム	両チームで相談
	3位決定戦(B6)	B	専任	専任	決勝のチーム	決勝のチーム	決勝のチーム	記録1名ずつ
	決勝戦(A7)	A	専任	専任	3決のチーム	3決のチーム	3決のチーム	記録1名ずつ